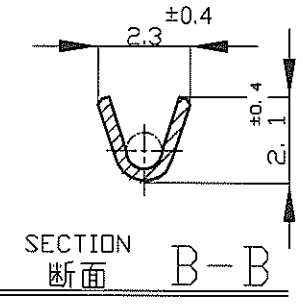
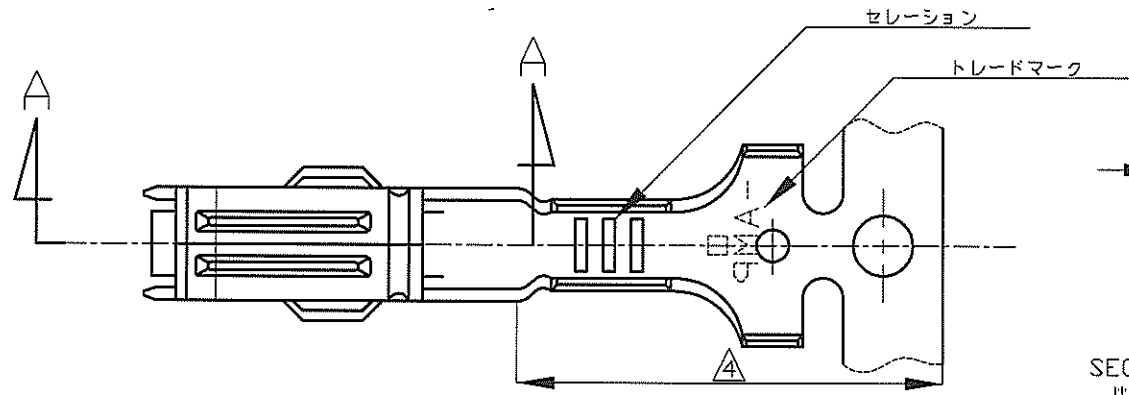
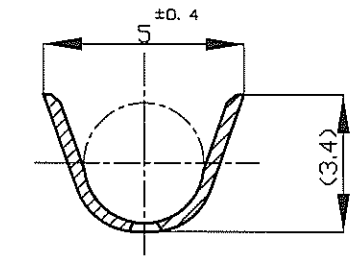


LOC	DIST	REVISIONS					
J	-	P	LTR	DESCRIPTION	DATE	DWN	APVD
		E2		REDRAWN W/CHANGE	ECR-07-024571	24OCT07	DM YF



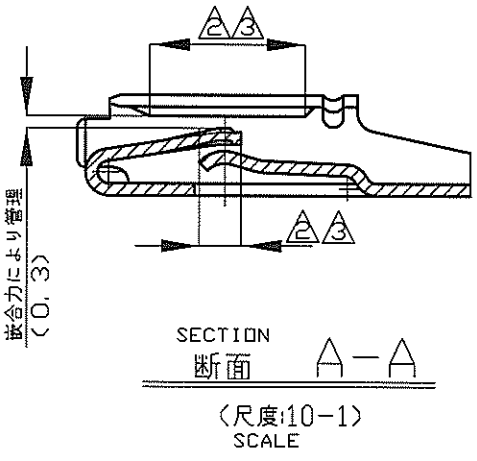
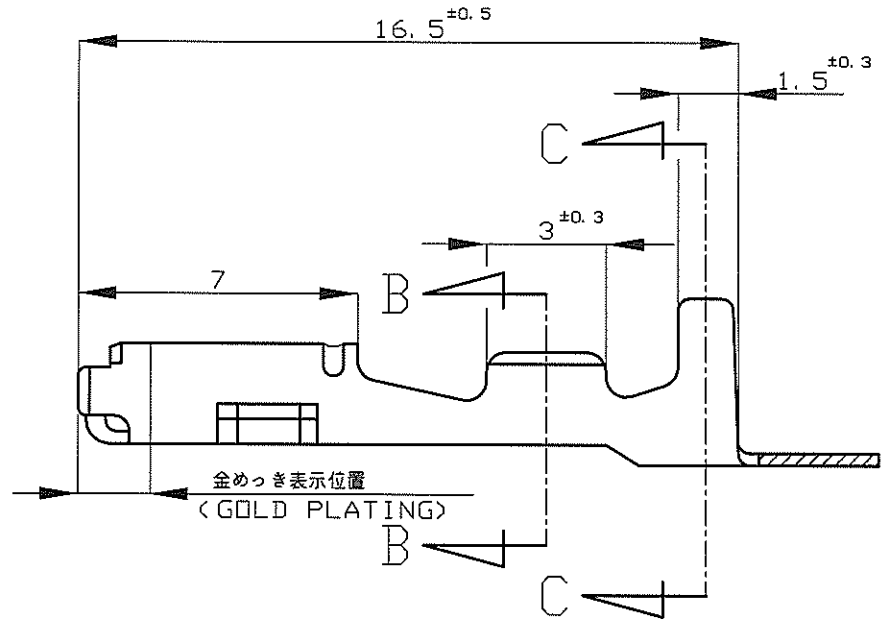
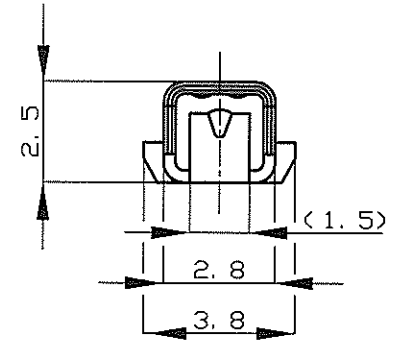
SECTION 断面 B-B (尺度:10-1) SCALE



SECTION 断面 C-C (尺度:10-1) SCALE

- 注
1. 嵌合相手端子型番 ; 171631
 - △ 部分金めっき 0.38 μm 最小
 - △ 部分金めっき 1.27 μm 最小
 - △ 部分半田めっき 2.0 μm 最小
 5. 一般公差 : 10以下 ±0.2 10以上30以下 ±0.25 30以上100以下 ±0.3 角度 ±3°

- NOTE ;
1. TAB CONTACT ; 171631
 - △ SELECTIVE GOLD PLATING 0.38 μm MIN.
 - △ SELECTIVE GOLD 1.27 μm MIN.
 - △ SELECTIVE TIN-LEAD PLATING 2.0 μm MIN.
 5. TOLERANCES UNLESS OTHERWISE SPECIFIED. 10MAX : ±0.2 10-30 : ±0.25 30-100 : ±0.3 ANGLES : ±3°



SECTION 断面 A-A (尺度:10-1) SCALE

OBSELETE	SELECTIVE GOLD PLATING 部分金めっき △△	PHOS-BRONZE t = 0.3 リン青銅 板厚 0.3	171630-6
	SELECTIVE GOLD PLATING 部分金めっき △	PHOS-BRONZE t = 0.3 リン青銅 板厚 0.3	171630-5
	PRE-TIN 錫めっき済 (0.76 μm MIN.)	PHOS-BRONZE t = 0.3 リン青銅 板厚 0.3	171630-2
	PRE-TIN 錫めっき済 (0.76 μm MIN.)	BRASS t = 0.3 黄銅 板厚 0.3	171630-1
	FINISH 仕上	MATERIAL 材料	PART NUMBER 型番

THIS DRAWING IS A CONTROLLED DOCUMENT.

DIMENSIONS: 単位: 耗 mm	TOLERANCES UNLESS OTHERWISE SPECIFIED: 一般公差	DWN D.MATSUURA 24OCT07	Tyco Electronics Corporation Kawasaki, Japan													
	<table border="1"> <tr><td>0 PLC</td><td>± -</td></tr> <tr><td>1 PLC</td><td>± -</td></tr> <tr><td>2 PLC</td><td>± -</td></tr> <tr><td>3 PLC</td><td>± -</td></tr> <tr><td>4 PLC</td><td>± -</td></tr> <tr><td>ANGLES</td><td>± -</td></tr> </table>	0 PLC	± -	1 PLC	± -	2 PLC	± -	3 PLC	± -	4 PLC	± -	ANGLES	± -	CHK T.KOHNO 24OCT07	NAME Y.FUJIWARA 24OCT07	
		0 PLC	± -													
		1 PLC	± -													
		2 PLC	± -													
3 PLC	± -															
4 PLC	± -															
ANGLES	± -															
PRODUCT SPEC 製品規格 108-5262		ECONOSEAL J MK-II CONN RECEPTACLE CONTACT														
APPLICATION SPEC 取付適用規格 114-5082		SIZE A3	CAGE CODE 00779	DRAWING NO C-171630												
MATERIAL 材料 SEE TABLE	FINISH 仕上 SEE TABLE	WEIGHT 0.35g	RESTRICTED TO -													

CUSTOMER DRAWING

適合電線断面積 (WIRE RENG)	被覆外径 (INSULATION DIA)
AVS 0.2-0.5mm ² (AWG24-20)	1.4-2.4mm φ